



# NM for klubblag finale

Bergen 25. - 27. mai 2017

Bulletin

2

BERGEN AKADEMISKE BRIDGEKLUBB

*Stiftet 1.3.1967 50år 2017*

**unimicro**  
ØKONOMISYSTEMER

## FORTSATT SPENNING OM NM-TITTELEN

Vikersund BK fortsetter å hente storseire og leder an i kampen om NM-gullet. TopBridge BC 5 er nummer to, drøyt 10 VP bak, men har ikke gitt opp å gå til topps.



Arrangørklubben Bergen Akademiske ligger best an i kampen om bronsemedaljene med TopBridge BC 3 jagende 10 VP bak.

Det gjenstår to runder. I runde 6 vises kampen mellom Vikersund og TopBridge BC 3 på BBO. Hvem som vises i siste runde, avgjøres etter runde 6.



Blir Vidar Smith Norgesmester for klubblag for første gang?



Sigurd Evjen og Tormod Røren slapper av mellom rundene.



## TIDSSKJEMA NM LAG FINALE – 25.-27. MAI

### Lørdag

09:00 11:00 Kamp 6:1  
11:10 13:10 Kamp 6:2  
13:10 13:50 Lunsj  
13:50 15:50 Kamp 7:1  
16:00 18:00 Kamp 7:2

Bankettmiddag kl.20.00, Scandic Bergen City

### KAMPOPPSETT

#### Runde: 6

##### Bord

1	1 Lundamo BK	6 Bergen Ak.BK
2	2 Vikersund BK	5 TopBridge BC 3
3	3 Kolbotn BK	4 Studentenes BK
4	8 Stavanger BK	7 TopBridge BC 5

#### Runde: 7

##### Bord

1	5 TopBridge BC 3	3 Kolbotn BK
2	6 Bergen Ak.BK	2 Vikersund BK
3	7 TopBridge BC 5	1 Lundamo BK
4	4 Studentenes BK	8 Stavanger BK

### BBO kamp i 6. runde

Vikersund BK - TopBridge BC 3

7. runde bestemmes etter 6 kamp.

## Fredagens resultater

### Runde 3:

Kolbotn BK – Lundamo BK	8,44 – 11,56
Studentenes BK – TopBridge 5	3,83 – 16,17
TopBridge 3 – Bergen Ak.BK	16,65 – 3,35
Vikersund BK – Stavanger BK	18,69 – 1,31

### Runde 4:

TopBridge 5 – TopBridge 3	16,29 – 3,71
Lundamo BK – Studentenes BK	4,22 – 15,78
Vikersund BK – Kolbotn BK	19,56 – 0,44
Stavanger BK – Bergen Ak. BK	4,63 – 15,37

### Runde 5:

Studentenes BK – Vikersund BK	0,99 – 19,01
TopBridge 3 – Lundamo BK	15,37 – 4,63
Bergen Ak. BK – TopBridge 5	5,84 – 14,16
Kolbotn BK – Stavanger BK	2,48 – 17,52

### Tabell etter 5 av 7 kamper

1.	Vikersund BK	82,80
2.	TopBridge BC 5	72,37
3.	Bergen Akademiske BK	61,21
4.	TopBridge BC 3	51,66
5.	Stavanger BK	43,97
6.	Studentenes BK	41,67
7.	Lundamo BK	30,47
8.	Kolbotn BK	15,85

# Klubb-ikonet Christian Bakke

At Christian Bakke er et av Norges største bridgetalenter, er det ingen tvil om. Og at han er mer enn bare talentfull, kommer klart fram av hans mange toppresultater i inn- og utland. Men kanskje er det ikke så kjent utenfor Bergen Akademiske Bridgeklubb at han er en utrolig positiv bidragsyter på klubbkveldene. Han sørger for kort, taster inn resultater og legger ut informasjon i ulike kanaler. Og ikke minst, han spiller på hver eneste klubbkveld, og det har han nå gjort siden han var 11 år, altså i mer enn 10 år! Både hans positivitet og hans bridge-ekspertise er veldig inspirerende for oss andre på klubbkveldene.



*"BBO operatør vil jeg gjerne være sa Christian da det ble klart at han ikke kvalifiserte seg til BAKs finalelag."*

Foto: Liv Bugge

I tillegg bidrar han i rekrutteringsarbeidet, bl.a. holdt han nylig kurs for en skoleklasse over en hel helg.

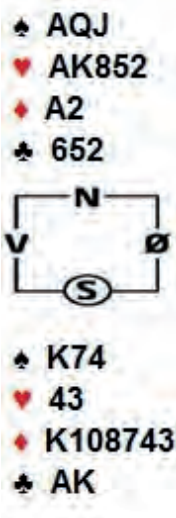


Christian instruerer elever fra Amalie Skram Videregående skole i Ulvik i mai 2017.

Foto: Rosaline Barendregt

I desember laget Christian en julekalender, med både bilde-quiz og bridgeoppgaver hver dag. Spillet under er hentet derfra.

## Fargebehandling



Vest	Nord	Øst	Syd
			1♦
Pass	1♥	Pass	2♦
Pass	2♣	Pass	2NT
Pass	6NT	Pass	Pass
Pass			

For å vinne 6NT, er vi avhengig av å løse ruterene med maksimalt 1 taper. Her var det egentlig bare å sette opp alle mulige fordelinger, og finne ut hva som var beste spilleplan.

Sitter den 5-0 har vi ikke sjanser. Sitter den 3-2 er det ikke noe problem. Vi må altså se på tilfellene hvor den sitter 4-1. Har enten øst eller vest QJ9x har vi heller ikke sjanser. Øst kan legge i knekten/damen når du spiller liten mot K10, og vil sitte igjen med Q9 over 1087.

Hvis vest har 9/J/Q singel, kan vi etter ruter ess, kutte ruterene. Stikker vest, sitter fargen 3-2 og vi er hjemme, og øst kan ikke legge i honnør fra QJxx, for da sitter han igjen med Qx over 108, der du kan presse ut damen. Hvis øst har Q eller J singel, har du heller ikke sjanse med beste motspill. Men ser du noen vinnervarianter hvis øst har singel 9er?

La oss si at du stikker utspillet på hånden i syd, og fortsetter med ruter 10! Hva skal vest gjøre da? Med Q9xx eller J9xx kan han bare legge liten, men legger han liten fra QJxx, seiler du bare 10'en, og dekker han, har han bare en honnør over 87.

Hvis vest på ruter 10 følger med Q/J/9 stikker vi med esset, og spiller ruter til kutt. Vi vinner da på samme måte som over med singel Q/J/9 hos vest. Legger han liten, går vi kun beit hvis øst har QJ9x eller singel Q/J, men da har vi uansett ikke vinnere sjanser.

Å seile ruter 10 gir oss dermed en gratis tilleggssjans på at øst kan ha singel ruter 9!

---

## Trim med Troy

---

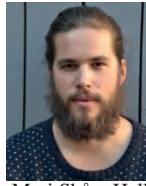


Foto: Mari Skåra Helliesen

---

Troy Saghaug Broderstad kommer opprinnelig fra Harstad og jobber som vitenskapelig assistent ved Institutt for sammenliknende politikk ved Universitetet i Bergen. Han er styremedlem og spiller i Bergen Akademiske Bridgeklubb. Holder jevnlig kviss på cafeen Nobel Bopel på Møhlenpris.

---



Foto: smart-urban-stage.com

Spørsmål 2



Foto: NRK

Spørsmål 11

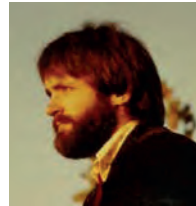


Foto: Facebook/Privat

Spørsmål 12



Foto: Wikipedia

Spørsmål

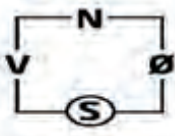
---

1. Fra 1990 til 2010 vant RBK Eliteserien i fotball for menn (Tippeligaen) 17 ganger. Fra 1992 til 2004 vant de sammenhengene. Hva het de fire andre lagene som blanda seg inn i seiersrekka
2. Det er Festspill i byen, noe som kanskje er verdt å få med seg. Festivalens nye styreleder (ansatt i fjor) er kanskje først og fremst kjent som låtskriver og musiker. Hva heter han?
3. Hvilket stort idrettsarrangement skal arrangeres i Bergen i september, med målgang, blant annet, på toppen av Fløyfjellet?
4. Hvor mange av finaledeltakerne har hatt deler av sitt bridge-liv i Bergen?
5. På Engen, like ved spill-lokalene, ligger Bergens teater. Hva heter denne institusjonen?
6. I 1986 hadde Bergen Eurovision Song Contest (Melodi Grand Prix) i Grieghallen, hva het bandet og melodien som vant finalen året før i Gøteborg som sørget for at finalen havna i Bergen?
7. DONT er et forsvar mot 1NT-åpning, som de fleste vet. Hva står forkortelsen DONT for?
8. I hvilket tiår ble Bergen akademiske bridgeklubb sin Storturnering arrangert for første gang?
9. Erik Huseklepp, Bergens store sønn, har bytta klubb. Hvor spiller han nå?
10. Hvor har Bergen akademiske bridgeklubb (BAK) sine spillekvelder (bonsupoeng for gateadresse)?
11. I år feirer en av Stein Rokkan (grunnlegger av moderne statsvitenskap i Norge) sine elever 70 år. Mannen er kjent for sine maratonsendinger på NRK og er ikke fremmed for å uttale seg friskt om alt mellom himmel og jord. Hva heter bergenserens?
12. Hvilken BAK-spiller har flest mesterpoeng?
13. Hvor mange mennesker bor i Bergen kommune? Slingringsmann på 10 prosent.
14. Jan Eggum er godt kjent for de fleste som soloartist, men hvem spilte han sammen med i superbandet Gitarkameratene?
15. Festspillene avslutter alltid med en konsert i Grieghallen hvor en av Griegs mest kjente, og kanskje vakreste konserter, hva heter dette verket?

Svarene finner du bakover i bulletinen

## Festspill av Siv!

Spill 15. Kamp 4. Giver Syd N/S i Sonen.

♠ J987	♠ 642	♠ AK3
♥ A43	♥ QJ987	♥ 6
♦ K652	♦ 87	♦ QJ10943
♣ A10	♣ K82	♣ QJ3
		
	♠ Q105	
	♥ K1052	
	♦ A	
	♣ 97654	

Bang	Thoresen	Furunes	Hegge
Syd	Vest	Nord	Øst
Pass	1♦	1♥	3♥
4♥	5♦	Pass	Pass
Pass			

Hjerterutspillet stakk Siv og trumfet en hjerter. Kløver til 10 og konge fulgte og nord fortsatte med spar som Siv stakk med esset. Deretter kløver til ess, hjerter til stjeling og kløver dame med spar avkast.

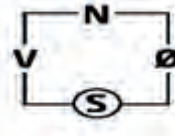
Nå først ble det spilt trumf og syd var innspilt! Han kunne velge mellom spill til dobbeltrens eller spar fra damen. Dermed ble det 11 stikk og vunnet utgang! Bra å ta med ekstrajansen for ruter ess singel og mulig innspill! Ved andre bordet spilte spillefører straks trumf og da ble det bet. Tor Bakke



## Nytt festspill av Siv:

## Skviser hjem doblet utgang!

Spill 23. Kamp 4. Giver Syd. Alle i sonen.

♠ AQJ72	♠ 94	♠ 108653
♥ J864	♥ A72	♥ Q10
♦ 2	♦ KQ10943	♦ AJ
♣ KQ7	♣ A5	♣ 9832
		
	♠ K	
	♥ K953	
	♦ 8765	
	♣ J1064	

Bang	Thoresen	Furunes	Hegge
Syd	Vest	Nord	Øst
Pass	1♠	2♦	3♠
Dobler	4♠	Dobler	Pass
Pass	Pass		

Ruter konge ut ble stukket og to ganger spar fulgte. Deretter hjerter til dame og konge. Syd vred korrekt liten kløver og nord stakk Sivs konge. Han tok hjerter ess og fortsatte med ruter dame.

Det var hjelpen Siv trengte. Hun trumfet og innkasserte hjerter knekt før spar ble spilt til bunns. Med 3 kort igjen måtte syd kaste enten hjerter 9 eller en kløver fra knekt-ti.

Dermed fikk Siv det tiende stikk på skvis. Kanskje nord burde sett faren og fortsatt med kløver for å bryte forbindelsen, men det er slett ikke alltid så lett å se betende motspill ved bordet.

Tor Bakke



Fana Sparebank

unimicro  
ØKONOMISYSTEMER

# Sett fra langt hold

av GeO Tislevoll, Auckland, New Zealand

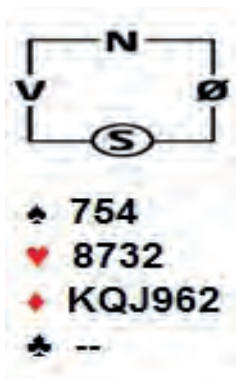


Før vi ser litt på hva som skjer i dagens kamper (fredag) gjør jeg et lite tilbakeblikk på et spill fra kamp 2.

(Spill 20, 2.kamp, 2.halvrunde)

Ved mange bord ble det meldt aktivt N/S, men ingen Ø/V-par stoppet under slem av den grunn. Det var imidlertid mulig å bete slemmen. Når du får utspillet presentert som et utspillsproblem er det kanskje lettere å treffe blink enn ved bordet?

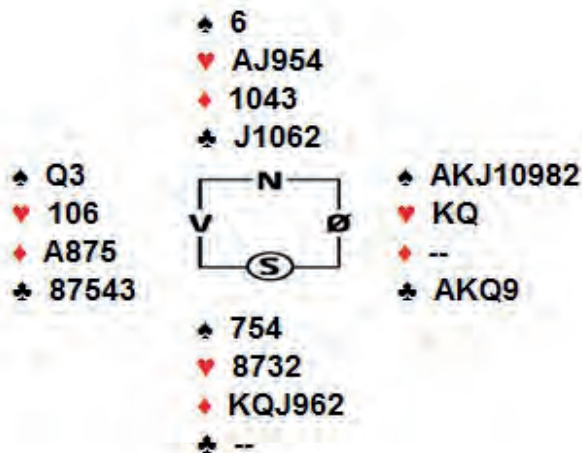
Syd:



Nord åpnet med 2 hjerter som viste minst femkorts farge og maks 10hp. Etter doubling fra øst meldte du 4 hjerter. Det gikk to passer til før øst hoppet til 5 spar, og vest løftet til lilleslem.

Hva spiller du ut mot 6 spar?

Det ser kanskje «automatisk» ut å legge ruter konge på bordet? Det er ikke godt nok slik hele spillet ser ut:



Hjerter ut til esset og kløver tilbake til stjeling betet slemmen.

Ved enkelte bord tok øst etter en lignende start på meldingsforløpet sjansen på 6 spar alene. Ved alle de åtte bordene i finalen ble det meldt 6 spar.

## Midlertidig kortblind?

Som bridgejournalist er det morsomste å skrive om spill hvor noen har gjort noe bra. Likevel er det noen ganger fristende å referere ting som går galt, særlig hvis det er gode spillere som bommer. De som ser på lagfinalen skal imidlertid være klar over at å spille en tøff turnering med høyt nivå utsetter spillerne for et enormt press, og det er nok årsaken til at «rare» ting skjer av og til. Det er noe helt annet å spille den typen bridge enn å «bakspille», kanskje se alle kortene på BBO, eller å spille i en mer uhøytidelig turnering hvor presset er mye mindre. Derfor skjer det overraskende og «dumme» feil også når toppspillere sitter ved bordet.

Det ble en bet i 6 spar ved tre bord (av 8), ett av dem etter hjerterutspill. De andre to spille-

førerne fikk ruter konge ut, og kontrakten var egentlig til å legge rett ned. Kanskje skjedde det samme ved begge bordene, spillefører fikk et anfall av midlertidig kortblindhet? I alle fall hadde den ene spilleføreren et veldig svakt øyeblikk da en hjerter ble saket på ruter ess i første stikk i stedet for en kløver. Da ble det en hjertertaper og en kløvertaper med den uheldige (men fortjente) kløversitsen. Ingen god variant, det er mye lurene å kaste en potensiell taper enn å kaste en vinner...

Sånt kan skje den beste, og om kløver 9 og kløver 8 hadde byttet plass ville det kanskje vært bitte litt fristende å kaste en hjerter for å ta alle tretten stikkene veldig ofte (den femte kløveren gir da, om ikke fargen sitter 4-0, ett hjerteravkast til). Men denne kløveren er jo blokkert uansett!

Ved fem bord ble det tolv stikk i 6 spar.

## Kamp mot klubbkamerater

Da den halvspilte kampen torsdag kveld ble avsluttet fredag morgen satt undertegnede i en bil på vei sørover i New Zealand. Så hva som skjedde i andre halvrunde i kamp 3 finner du et annet sted i denne bulletinen. Vel fremme dit jeg skulle fikk jeg med meg en del av den interessante kampen som ble overført på BBO mellom klubbkameratene på de to lagene fra TopBridge.

Kamp 4, første halvrunde mellom Tobridge 3 og 5 var jevnspilt, og det ble ikke mange spill som ga særlig utslag. Men i spill 10 fikk Kristoffer Hegge føle hvor brutalt det kan være å spille i rama hvor alle andre ser samtlige kort.

(Øst giver, alle i sonen)

♠ 10652		♠ Q3
♥ KJ8		♥ AQ74
♦ K10764		♦ AJ9
♣ A		♣ 8632

Med 24 brukbare hp til sammen kom Ø/V ved halvparten av bordene i 3 grand. Med Hegge som spillefører (øst) kom spar ess i utspill. Syd skiftet til kløver 4 i andre stikk. Hva ville du gjort inne på kløver ess?

Det er kun syv toppstikk, og de nødvendige ekstra stikkene må komme fra ruterfargen. Hvis det gjettes riktig på hvem som har ruter dame er alt greit om ruterfargen sitter 3-2. Men hva om ruter sitter 4-1? Hvem tror du i så fall har ruterlengden? Hvis syd har lengden og ruter dame er esset fulgt av ruterfinnesse løsningen. Men hvis nord har fire ruter går det ikke å ta ruter konge først, da blir det kun tre ruterstikk og åtte i alt. Hegge mente at nord var favoritt til å ha ruterlengde hvis fargen satt 4-1 (og det var riktig, nord hadde ruterlengden), og har nord damen fjerde må det da tas direkte finesse i ruter med liten til knekten eller nieren. Hvis den holder kan vest spilles inn i hjerter, så nok en ruterfinnesse og alt er is og brus med den andre hjerterhonnøren som inntak til ruterstikkene. Eneste ankepunkt mot denne planen som Hegge gikk for er at den direkte finessen kan ryke til singel dame. Slik satt det:

♠ 10652		♠ Q3
♥ KJ8		♥ AQ74
♦ K10764		♦ AJ9
♣ A		♣ 8632

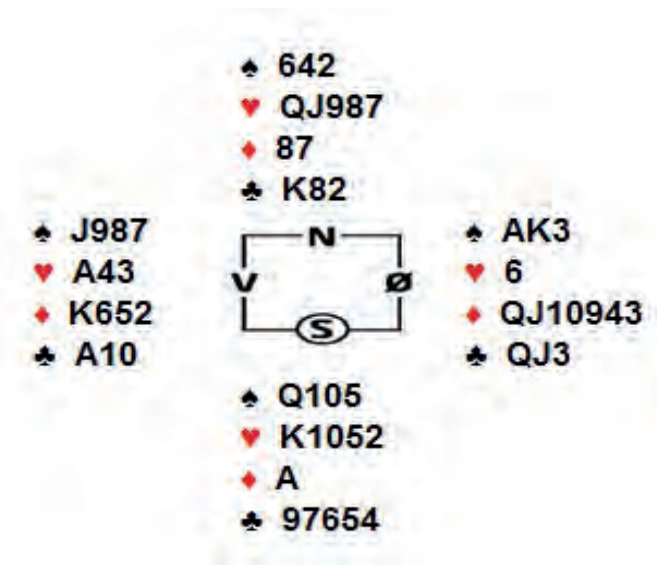
♠ 984	♥ 965	♦ 8532	♣ KQ10
♠ AKJ7	♥ 1032	♦ Q	♣ J9754

Magisk, sitsen var akkurat så gruffull som den kunne være for spillefører da han valgte å ta den direkte ruterfinnesse, og idet syd vant for den single ruterdamen ramlet taket i hodet på spillefører. Riktig rutervalg gir ti stikk!



Da 3 grand ble vunnet med ti stikk ved det andre bordet ga spillet 12 IMP til TopBridge 3 som tok ledelsen ved halvtid med 24-12.

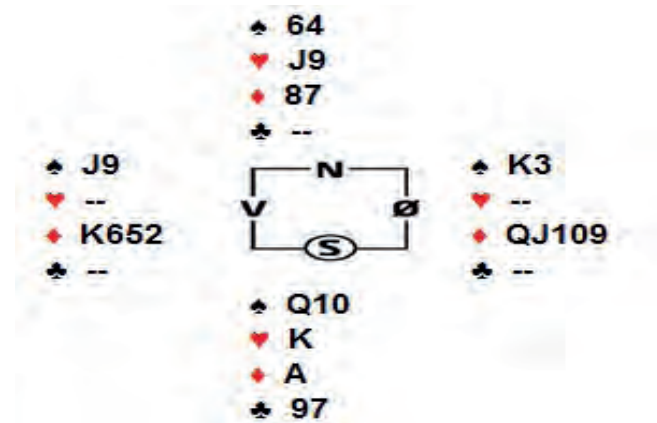
Ganske tidlig i andre halvrunde fikk Siv Thoresen vist sin klasse. (Spill 15)



Ved begge bord ble sluttkontrakten 5 ruter. Godt meldt, da 3 grand er håpløst med hjerter i utspill.

TopBridge 3 sin spillefører fikk hjerter ut til esset og spilte trumf med det samme. Syd vant for esset og spilte kløver. Nå var det ingen vei utenom en spar- og en kløvertaper – en bet.

Thoresen så flere muligheter. Hun vant hjerterutspillet og stjal en hjerter. Så tok hun kløverfinessen som røk til kongen. Nord skiftet til spar, og det skulle vise seg å være påtråkk av kontrakten! For Thoresen tok den lille sjansen hun hadde fått, kanskje satt ruter ess singel sammen med spar dame? Hun stakk med spar ess, spilte kløver til esset og stjal sin siste hjerter. Så innkasserte hun for kløver dame før hun spilte ruter med disse kortene igjen:



Vest ble innspilt på det single ruteresset og måtte spille spar unna damen, eller kløver til dobbeltrenons som gir stjeling og sparavkast, dvs. ingen spartaper! Meget pen variant, det gjelder jo å utnytte de små glippene som kommer! 10 IMP til TopBridge 5.

For å bete kontrakten må nord skifte til trumf i fjerde stikk. Da blir syd kvitt kortet han kan bli innspilt på, og han kan fri seg med kløver. Forsvaret må i så fall få ett stikk i spar senere.

Like etterpå «eide» TopBridge 3 femtrinnet ved begge bord, og det kostet henholdsvis 300 og 800, 15 IMP til TopBridge 5 som plutselig ledet kampen med 14 IMP. Kampen var snudd.

TopBridge 5 avsluttet knallsterkt ved begge bord, nesten helt til slutt.

Simonsen fikk hjem en utgang ved hjelp av et fint innspill der han og Bogø hadde funnet en god 3 grand i stedet for 4 spar på 5-3 tilpassning (Spill 22). Siv Thoresen og Hegge klaske inn gladspill etter gladspill, bl.a. en glimrende meldt storeslem. Thoresen vant også en dobet 4 spar på skvis hvor motspillerne nok kunne avverget det (Spill 23).

Andre halvrunde var i ferd med å bli en ren overkjørsel i favør av TopBridge 5, men TopBridge 3 fikk inn noen IMP mot slutten. I ett av de spillene kunne TopBridge 5 sikret kalassifre, men en dobet 5 hjerter ble dyttet på i stedet for den ene beten som var å hente – 6 IMP ut i stedet for 13 inn!

Sluttresultatet i kampen ble 76-40 i favør av TopBridge 5, eller i 16,29-3,71 i VP. Det kom nok godt med for TopBridge 5, og helt nødvendig om de skal ha noen som helst sjanse til å kunne utfordre lederlaget Vikersund i gullkampen. For det laget bare går fra seier til seier akkurat nå.

# Fordelingsuhyre

Spill 2. Kamp 5. Giver Øst. NS i sonen.

♠ KQJ865  
♥ K3  
♦ K  
♣ QJ65

♠ 973  
♥ A64  
♦ 1064  
♣ 10872

♠ 2  
♥ QJ1072  
♦ AQJ8732  
♣ --

♠ A104  
♥ 985  
♦ 95  
♣ AK943

Øst	Syd	Vest	Nord
1♦	Pass	Pass	1♠
5♦	Dobler	Pass	Pass
Pass			

Spill 2 i kamp 5 hadde en ekstrem fordeling. Sven Olai fra arrangørklubben valgte å hoppe til 5 ruter i lukket rom etter makkers pass. Den kontrakten valgte syd å doble, men det ga raskt 550 inn!

I åpent rom ble meldingsforløpet meget friskt:

Øst	Syd	Vest	Nord
1♦	Pass	Pass	1♠
4♥	4♠	5♦	5♠
6♦	6♠	7♦	Pass
Pass	Dobler	Pass	Pass
Pass			

Ingen andre bord var høyere enn 5-trinnet, og 300 inn ga solid gevinstspill til Bergen Ak.

På et par bord i andre kamper spilte nord 5 spar doblet hjem med 850 inn. Ikke så lett å finne kløverstjelingen mot 5 spar.

Tor Bakke

## Her gis ikke ved dørene!

Av Kristian Barstad Ellingsen

Du sitter nord med følgende hånd i gunstig sone:

♠ kn108  
♥ 9  
♦ A10975  
♣ Dkn83

Spørsmålet er om du vil melde noe i utdøende posisjon etter at meldingsforløpet ble innledet på denne måten:

Leinan	Saur	Eliassen	Aabye
Vest	Nord	Øst	Syd
1♥	Pass	1NT	Pass
2♣	Pass	2♥	Pass
Pass	?		

Ved flere av bordene passa nord ut i denne posisjonen, og vest ble dermed spillende 2 hjerter. I kampen mellom lederlaget Vikersund og Stavanger ville ikke Øyvind Saur gi ved dørene, og dermed ble det for slapt å la motparten få kjøpe kontrakten på 2-trinnet.

Han dobla opp, og makker Jon Aabye passa gladelig ut med 5-korts hjerter og 13 honnørpoeng.

Hele spillet så slik ut:

♠ kn108  
♥ 9  
♦ A10975  
♣ Dkn83

♠ D62  
♥ K7654  
♦ 2  
♣ EK96

♠ 954  
♥ Ekn  
♦ D8643  
♣ 752

♠ EK73  
♥ D10832  
♦ Kkn  
♣ 104

Fortsetter neste side.

Saur spilte ut hjerter 9. Den gikk via knekten og dama til spilleførers konge. Han fortsatte med kløver ess og hjerter til esset i bordet (nord saka styrke i ruter). Ny kløver til kongen ga spilleførers fjerde stikk. Han fortsatte så med nok en kløver som Saur vant med knekten, mens Aabye kunne sake en spar. Saur tok også for kløver knekt slik at makkeren fikk kvittet seg med sin andre spar.

Nå fulgte spar knekt som Aabye vant med kongen. Han tok for to høye trumfer og spar konge, før han skifta til ruter knekt som gikk til makkers ess. Nå kunne Saur spille sin siste spar til stjeling hos Aabye for forsvarets åttende stikk.

Dermed endte spillefører opp med å gå hele tre beit for 800 ut! Etter ei offensiv oppdobling av Saur og presist motspill fra han og Aabye kunne Vikersund notere 12 IMP da kontrakten var 2 hjerter udobla med bare ei beit på det andre bordet.



Kristine Breivik er bordvertinne på banketten i morgen. Hun ønsker alle hjertelig velkommen!

Foto: Liv Bugge

## *FUN FACTS*



*Bergens Tidende 27.5.46.*

NM finalen for klubblag ble i 1946 arrangert i Bergen. Arrangøren hadde store planer om middag på Fløien og ekskursjon til Hardanger i helgen etter mesterskapet. Festmiddagen hadde de planlagt avholdt torsdags kveld, på Kristi himmelfartsdag! noe som jo ga trøbbel med hva som var lov til å servere i glassene. NBF gikk da med på å flytte finalen en dag slik at man kunne ha festen på fredagen.



# APPELLSKJEMA

Norsk Bridgeforbund  
Sognsveien 75 A  
0855 OSLO

Appeller i turneringer med forbundsponng har appellgebyr kr 300,-. I turneringer med kretsponng kr 150,-. Appeller til Lovutvalget vedlegges kr 300,-. Alle rubrikker skal fylles ut. Ufullstendig/feil utfyllt appellskjema kan medføre at appellen forkastes på formelt grunnlag.

TURNERING: NM klubbtag		25.mai	Sesjon/runde 2			
Spill nr.: 7	Faresone: alle	Giver: S	Appellant: N/S Ø/V			
<p>♠ <u>K4</u> ♥ A104 ♦ AK10 ♣ QJ943</p> <p>♠ <u>9</u> ♥ KQ97 ♦ Q86542 ♣ <u>KT</u></p> <p>♠ <u>AQ1087653</u> ♥ _____ ♦ _____ ♣ 87652</p>			MELDINGSFORLØP			
			Vest	Nord	Øst	Syd
						4spar
			Pass	4NT	Pass	5 Ruter
			Pass	5 Spar*	Pass	6 spar
TURNERINGSLEDERENS forklaring av de faktiske forhold, kommentarer og avgjørelse:			Kommentarer til meldingsforløpet:			
Spill			Tenkepause før 5 spar			
1. Hjerter K til ess Syd saker kløver			Vurderte om syd kunne ha en Konge			
2 liten spar til Ess						
3 spar til K						
3-4 ruter Ess og ruter K Syd kaster to kløver						
Ruter til stjeling og trumf til det er en igjen						
Vest har ikke fulgt med at Syd kastet kløver i stikk en og tror at Syd kan ha hjerter knekt og kater kløver T						
Dom løft til 6 spar etter tenkepause??						
Ikke se at Syd kaster hjerter i stikk 1 ???						
Er det et godt alternativ å splitte med -100 NS og +1430 mot ØV ?						
Mitt dilemma: får Syd melde 6 spar etter tenkepausen, er det å ikke se at Syd kaster kløver serious error (jeg tror det) slik at ØV alltid spiller mot 6 spar hjem?			I LAGTURNERING			
			Resultat ved det andre bordet:			
Adresser og telefonnr. til de berørte parter						
Navn						
Adresse						
Poststed						
Telefon						
	TLs signatur	Appellantens signatur	Motpartens signatur			
		Kontonr.:				



# Svar på "Trim med Troy"

1. Viking, Vålerenga, Brann, Stabæk
2. Magne Furuholmen
3. Sykkkel-VM
4. 11 (de 6 på BAK-laget, Sam Inge Høyland, Øyvind Saur, Are Nesdal, Christer Kristoffersen og Anders Gundersen) (I tillegg er Siv Thoresen medlem av BAK fra og med 2017)
5. Den Nationale Scene
6. Bobbysocks, La det swinge
7. Disturbing opponent's no trump
8. 1968
9. Haugesund
10. Studentsenteret, Parkvegen 1
11. Frank Aarebrot
12. Tor Bakke (4225,89 per 22.05.17)
13. 464.556
14. Halvdan Sivertsen, Øystein Sunde og Lillebjørn Nielsen
15. A-mollkonserten



FanaSparebank



SKVIS.no

## Anders Dale ordnet 6NT på skvis

Spill 16. Kamp 5. Giver Vest. ØV i sonen.

♠ 84	♠ A10	♠ QJ632
♥ 973	♥ AKJ1032	♥ 6
♦ K8643	♦ J107	♦ 952
♣ 1043	♣ A7	♣ KJ85
	♠ K975	
	♥ Q85	
	♦ AQ	
	♣ Q962	

♠ 84	♠ A10	♠ QJ6
♥ 973	♥ 2	♥
♦ K8	♦ J10	♦
♣ 104	♣ A	♣ J85
	♠ K97	
	♥	
	♦	
	♣ Q96	

På siste hjerter kunne ikke øst holde begge sorte farger, og dermed 12 stikk! Det hadde nok vært best å ta kløverstikkene først. Da hadde en dobbel skvis vært mulig om både øst og vest holdt sparen! Det må spar ut for å bete. Da kan forbindelsen til syd brytes.

Øst	Syd	Vest	Nord
Pass	1 ♥	Pass	2 ♣
Pass	3 ♥	Pass	3 ♣
Pass	4 ♣	Pass	4 ♦
Dobler	Pass	Pass	Redobler
Pass	4 ♣	Pass	5 ♥
Pass	6 ♥	Pass	6NT
Pass	Pass	Pass	

Dobling av 4 ruter avslørte hvor ruter konge satt, men uten dobbling kan det hende at øst velger et uheldig utspill i spar eller kløver.

Kløver ut mot 6 grand ble sluppet til kongen i vest som straks vred ruter. Nå var eneste sjansen skvis, så Bjarte stakk med esset esset og tok alle hjerter-stikkene til denne situasjon:



# «Dagens BAK-mål»

av Jon Sveindal

Brann har utviklet sine offensive kvaliteter i år, men grunnlaget er som i fjor et knallsterkt forsvar. Defensivt arbeid er viktig også i bridge. Dagens spill er et fint eksempel.

Alle var i 3 grand, men kun en spillefører vant kontrakten etter hjerter ut fra øst. Slik gikk meldingene ved det ene bordet der BAK møtte Stavanger.

N/Ingen

♠ D42  
♥ ED107  
♦ E754  
♣ 72

♠ Ekn1086  
♥ 963  
♦ D82  
♣ 63

♠ 97  
♥ Kkn85  
♦ kn9  
♣ Dkn954

♠ K53  
♥ 42  
♦ K1063  
♣ EK108

Helge Vaardal hjerter 9, som dro med seg tieren og knekten. SO fridde seg med spar 9. Nord parerte fint med kongen, og dermed var den fargen ufarliggjort. Helge stakk selvsagt, og fortsatte med hjerter 6 som dro syveren og åtteren. Da så det slik ut:

♠ D4  
♥ ED  
♦ 7  
♣ 7

♠ kn1086  
♥ 3  
♦ --  
♣ 3

♠ 7  
♥ K5  
♦ --  
♣ kn94

♠ 53  
♥ --  
♦ 10  
♣ E108

Nord skal ha resten, og se hva som skjer hvis SO fortsetter i spar. Nord stikker hjemme, saker ruter 10 på hjerter ess, og spiller sin siste ruter! Øst er skviset i hjerter og kløver, og kontrakten fyker hjem.

Men SO så for seg den utviklingen, og fant det drepende motspillet: Kløver! Godt forsvarsarbeid hindret skvisen, og buret var fortsatt rent. Pent!

Vest	Nord	Øst	Syd
	1♦	Pass	2♦*
Pass	2NT**	Pass	3NT
Pass	Pass	Pass	

(\*omvendt minor, krav)

(\*\* 12-14 jevne)

Utspill: Kløver dame

Are Nesdal vant første stikk med kongen, og så fulgte tre ganger ruter fra topp. SO Høyland la sin minste kløver. Inne på damen vred

